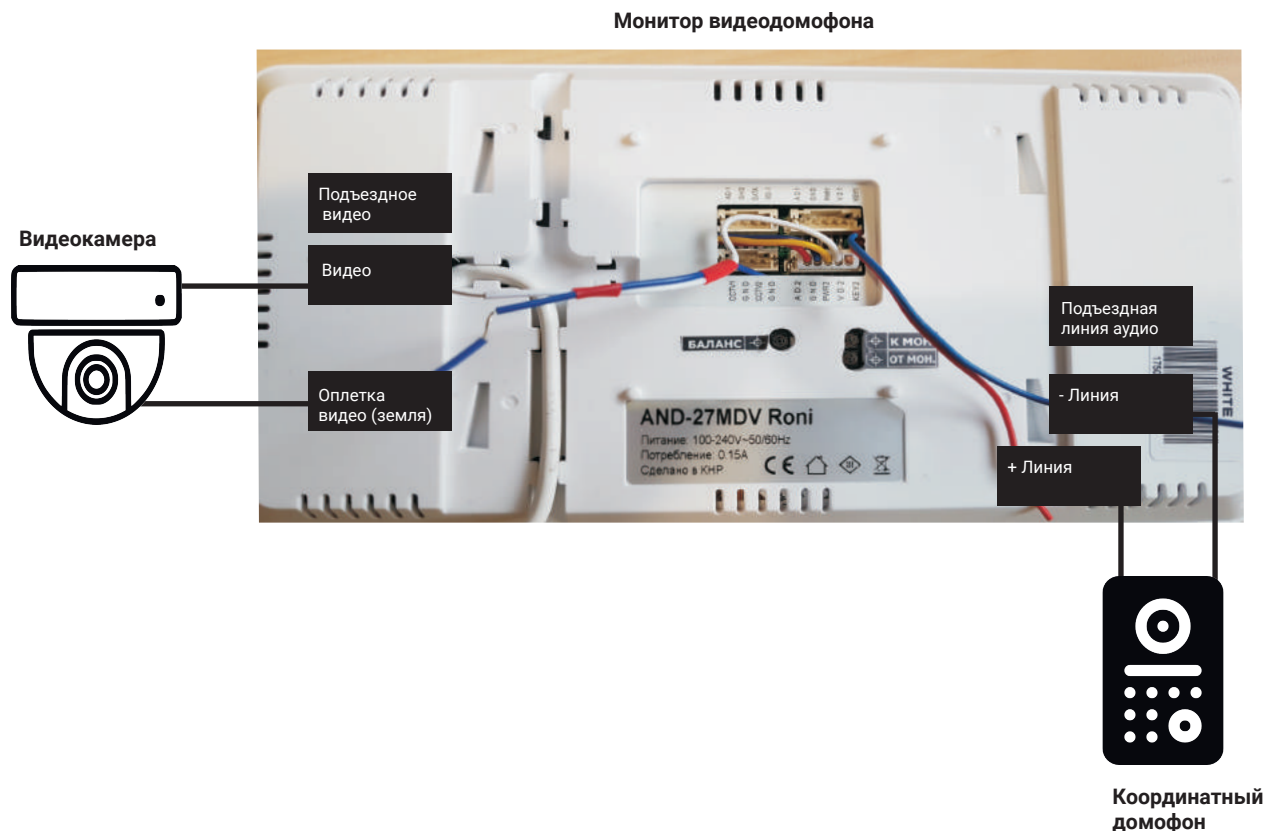


Схема подключения монитора видеодомофона AND-27MDV Roni CRD с модулем сопряжения к подъездному координатному домофону

Для возможности работы с подъездными многоабонентными домофонами необходимо использовать модуль сопряжения. В данной версии монитора модуль уже встроенный. Для подключения монитора необходимо ознакомиться со схемой, описанной ниже на рис.1.

Рис.1



Распиновка проводов:

1. Два провода для подключения дополнительной видеокамеры (на рисунке слева): белый - видео, синий – экран.
2. Два провода для подключения к магистральной линии подъездного координатного домофона аудио подъезда (на рисунке справа): красный – (+)линии, синий – (-) линии.

Дополнительная функция «Консьерж»

Для вызова консьержа необходимо:

1. Активировать экран из спящего режима;
2. Выбрать источник сигнала «Вызывная панель 2»;
3. Включить разговор;
4. Коротко нажать на кнопку «Ключ» и ждать, когда консьерж снимет трубку.
Время ожидания около 25 секунд.